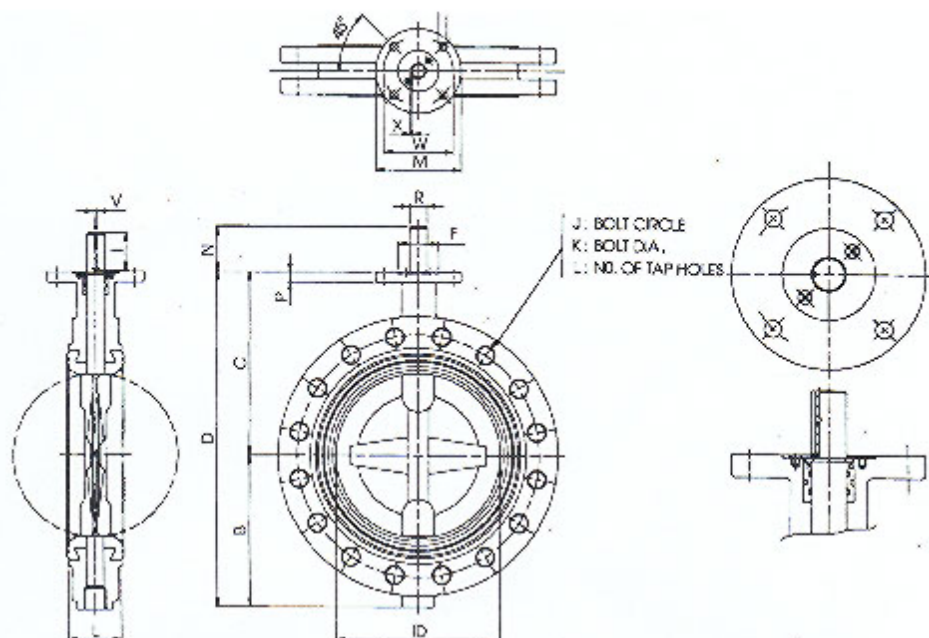


# FLANGED PATTERN - WEIGHTS AND DIMENSIONS



Valve Size Inch mm	ID	L	B	C	D	P	STEM						TOP FLANGE TO ISO 5211						Weight (kg)	
							N	I	φR	X	V	Key	TYPE	φM	φW	n	Q	F		
10	250	244	68	203	270	473	15	65	60	22	4	8	8×7	F10	125	102	4	12	72	46
12	300	298	78	242	310	552	15	65	60	28	4	8	8×7	F10	125	102	4	12	72	58
14	350	337	78	290	330	620	15	65	60	28	4	8	8×7	F10	125	102	4	12	72	66
16	400	387	102	330	375	705	20	75	70	38	5	12	12×8	F14	175	140	4	18	80	95
18	450	438	114	360	400	760	20	75	70	38	5	12	12×8	F14	175	140	4	18	80	145
20	500	487	127	400	440	840	20	100	95	45	5.5	14	14×9	F16	210	165	4	22	90	160
22	550	530	154	425	475	900	22	100	95	55	5.5	14	14×9	F16	210	165	4	22	105	205
24	600	575	154	460	510	970	22	100	95	55	5.5	14	14×9	F16	210	165	4	22	105	290

Valve Size	BS4504 PN6			BS4504 PN10			BS4504 PN16			ANSI 150LB			
Inch mm	φJ	K	L	φJ	K	L	φJ	K	L	φJ	K	L	
10	250	335	M16	12	350	M20	12	355	M24	12	362.0	7/8	12
12	300	395	M20	12	400	M20	12	410	M24	12	432.0	7/8	12
14	350	445	M20	12	460	M20	16	470	M24	16	476.0	1	12
16	400	495	M20	16	515	M24	16	525	M27	16	539.5	1	16
18	450	550	M20	16	565	M24	20	585	M27	20	578.0	1 1/8	16
20	500	600	M20	20	620	M24	20	650	M27	20	635.5	1 1/8	20
22	550	—	—	—	—	—	—	—	—	—	—	—	—
24	600	705	M24	20	725	M27	20	770	M33	20	749.5	1 1/2	20

