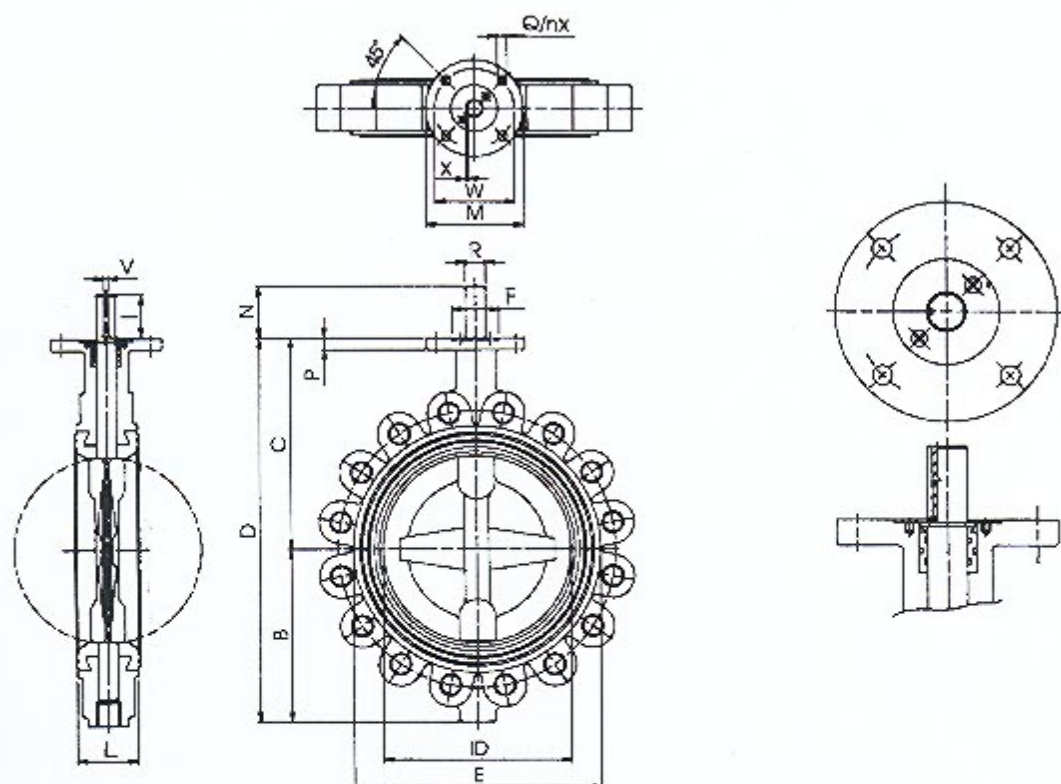


LUGGED PATTERN - WEIGHTS AND DIMENSIONS



Valve Size		ID	L	B	C	D	E	P	STEM					TOP FLANGE TO ISO 5211						Weight (kg)	
Inch	mm								N	I	φR	X	V	Key	TYPE	φM	φW	n	Q		F
10	250	244	68	208	270	473	316	15	65	60	22	4	8	8x7	F10	125	102	4	12	72	28.0
12	300	298	78	242	310	552	370	15	65	60	28	4	8	8x7	F10	125	102	4	12	72	45.0
14	360	337	78	290	330	620	410	15	65	60	28	4	8	8x7	F10	125	102	4	12	72	62.0
16	400	387	102	330	375	705	468	20	75	70	38	5	12	12x8	F14	175	140	4	18	80	110
18	450	438	114	360	400	760	527	20	75	70	38	5	12	12x8	F14	175	140	4	18	80	155
20	500	487	127	400	440	840	578	20	100	95	45	5.5	14	14x9	F16	210	165	4	22	90	197
22	560	530	154	425	475	900	636	22	100	95	55	5.5	14	14x9	F16	210	165	4	22	106	232
24	600	575	154	460	510	970	680	22	100	95	55	5.5	14	14x9	F16	210	165	4	22	106	278