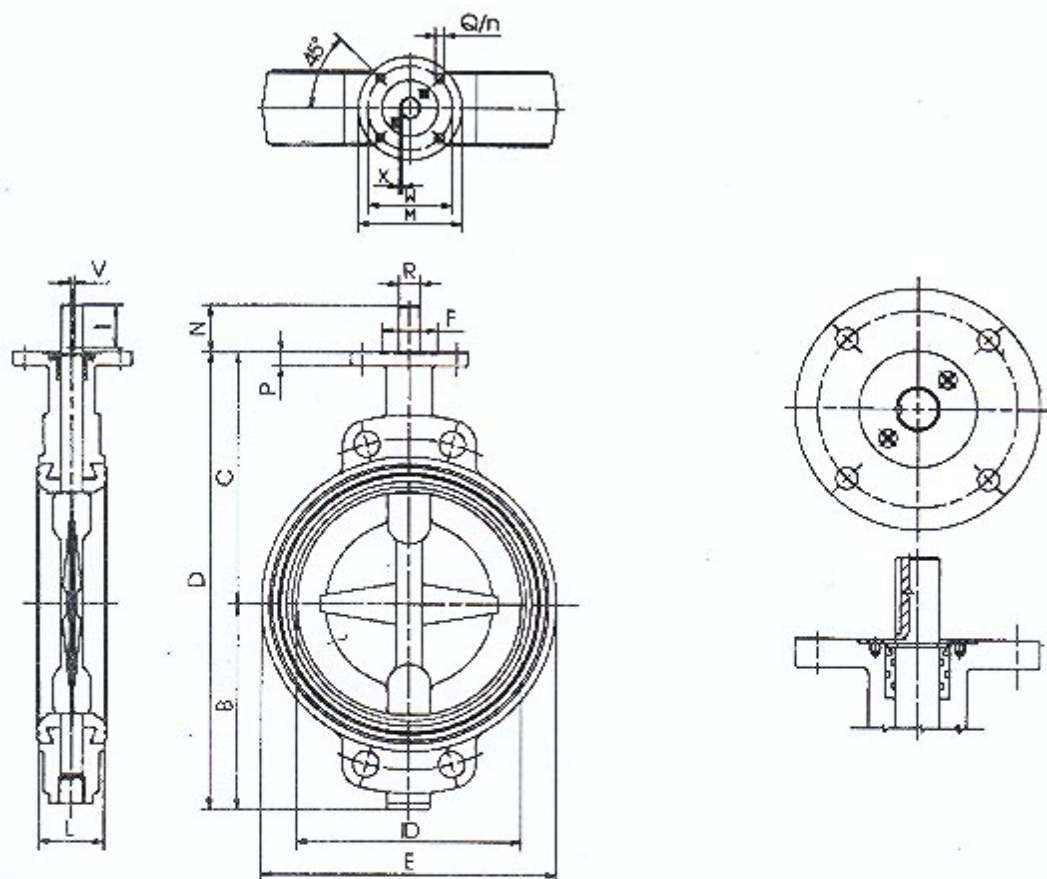


WAFER PATTERN - WEIGHTS AND DIMENSIONS



Valve Size Inch mm	ID	L	B	C	D	E	P	STEM						TOP FLANGE TO ISO 5211						Weight (kg)	
								N	I	ϕR	X	V	Key	TYPE	ϕM	ϕW	n	ϕ	F		
10	250	244	68	203	270	473	316	15	66	60	22	4	8	8x7	F10	125	102	4	12	72	19.5
12	300	298	78	242	310	552	370	15	66	60	28	4	8	8x7	F10	125	102	4	12	72	30.5
14	350	337	78	290	330	620	410	15	66	60	28	4	8	8x7	F10	125	102	4	12	72	41
16	400	387	102	330	375	705	468	20	75	70	38	5	12	12x8	F14	175	140	4	18	80	62
18	450	438	114	360	400	760	527	20	75	70	38	5	12	12x8	F14	175	140	4	18	80	100
20	500	487	127	400	440	840	578	20	100	95	45	5.5	14	14x9	F16	210	165	4	22	90	111
22	550	530	154	425	475	900	636	22	100	95	55	5.5	14	14x9	F16	210	165	4	22	105	160
24	600	575	154	460	510	970	680	22	100	95	55	5.5	14	14x9	F16	210	165	4	22	105	210